

RAMKA CYFROWA iVIEW 12

(F12A-1KA12B/A3 – Instrukcja obsługi)



1. Wprowadzenie

Gratulujemy zakupu profesjonalnej multimedialnej ramki cyfrowej iVIEW12, proszę o zapoznanie się z instrukcją obsługi przed włączeniem urządzenia.

Jest to urządzenie do zastosowań komercyjnych w reklamie, jak też do użytku domowego.

Prosimy o zachowanie oryginalnego opakowania.

Przy pomocy ramki cyfrowej można bezpośrednio oglądać zdjęcia i filmy z karty pamięci aparatu fotograficznego. Urządzenie umożliwia definiowanie rodzaju przejść przy zmianie zdjęć i czasów odtwarzania. Nie jest wymagany komputer, aparat fotograficzny ani internet.

1.1. Główne funkcje

- Ramka cyfrowa odtwarza zdjęcia, filmy i muzykę
- Pokaz slajdów z różnymi efektami przejścia, odtwarzanie miniatur i zdjęć pełnoekranowych
- Odtwarzanie zdjęć z podkładem muzycznym
- Prosta obsługa przez pilota lub przyciski w obudowie
- Funkcja Zoom (zwiększanie obrazu) i obracanie obrazu
- Funkcja kopiowania i kasowania plików z pamięci wewnętrznej
- Zegar i kalendarz
- Automatyczne programowane włączanie i wyłączanie odtwarzania zdjęć, muzyki i filmów o określonych godzinach
- Funkcja autostartu prezentacji po włączeniu zasilania

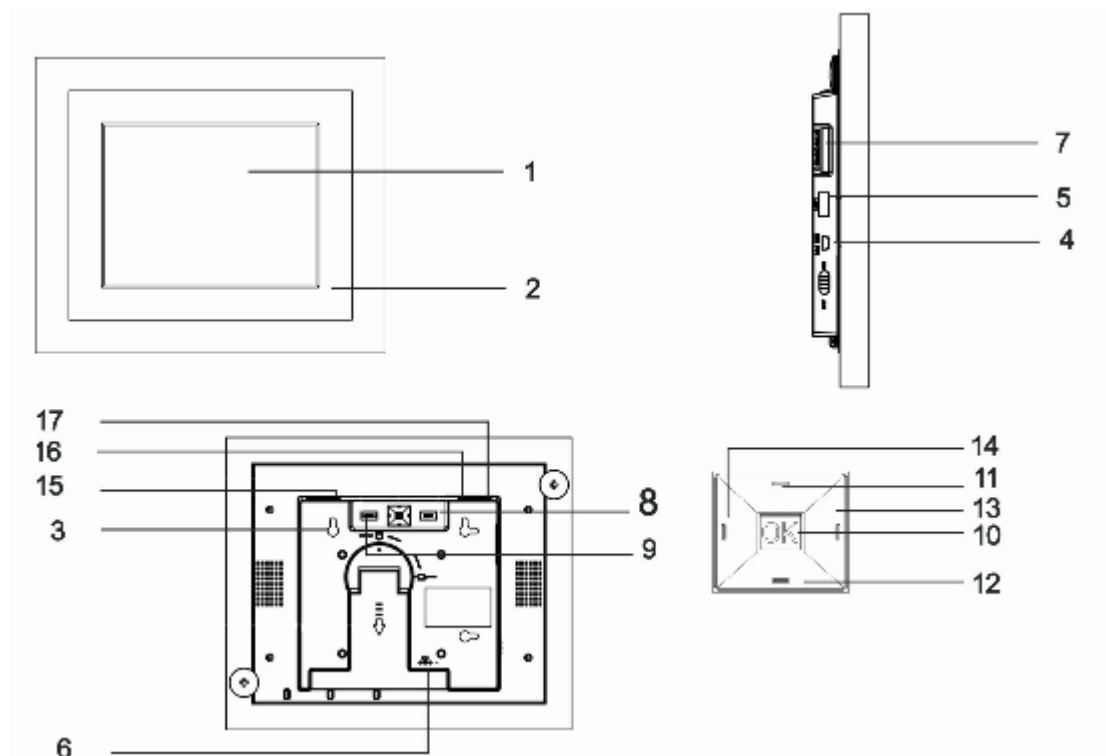
1.2. Dane techniczne

- Wyświetlacz: 12 cali (30,4 cm) TFT-LCD
- Pamięć wewnętrzna 500MB
- Rozdzielczość: 800 x 600 pixeli
- Kontrast: 250:1
- Jasność: 250 cd/m²
- Format obrazu: 4:3
- Czytnik kart SD, MMC, MS, USB
- Format zdjęć: JPEG
- Format muzyki: MP3
- Formaty wideo: MPEG1, MPEG2, MPEG4
- Zasilanie elektryczne: Zasilacz 230VAC / 12VDC, 3A
- Wymiary: 380 x 300 x 35 mm
- Wyświetlacz zabezpieczony jest szybą hartowaną przed zarysowaniami i uszkodzeniami mechanicznymi

1.3. Uruchomienie urządzenia

- Proszę rozpakować urządzenie i zdjąć folię ochronną
- Proszę otworzyć podpórkę z tyłu ramki
- Proszę włączyć zasilacz
- Proszę włożyć kartę pamięci z nagranyymi zdjęciami

1.4. Konstrukcja i przyciski



| | | |
|---------------------------|-----------------|-----------------------|
| 1. Monitor LCD | 2. Rama ozdobna | 3. Wieszak na ścianę |
| 4. MINI-USB | 5. Gniazdo USB | 6. Gniazdo zasilające |
| 7. Gniazdo kart SD/MS/MMC | | |

Funkcje przycisków :

| | Przycisk | Funkcja |
|-----------|------------|--------------------------------|
| 8 | ESC | Exit lub wyjście |
| 9 | Setup | Setup Menu |
| 10 | OK | Play/Pause |
| 11 | UP | Do góry |
| 12 | Down | Na dół |
| 13 | Right | W prawo |
| 14 | Lef | W lewo |
| 15 | Slideshow | Pokaz slajdów |
| 16 | Sound-up | Głośniej |
| 17 | Sound-down | Ciszej |
| 18 | Power | Włączenie/wyłączenie zasilania |

1.5. Zdalne sterowanie

| Przycisk | Funkcja |
|---|---|
| Czerwony przycisk | Włączanie/wyłączanie urządzenia |
| Card Selection | Wyszukanie karty pamięci |
| VOL - | Ciszej |
| VOL + | Głośniej |
| Music | Tryb odtwarzania muzyki |
| Photo | Tryb odtwarzania zdjęć |
| Rotate | Obracanie obrazu |
| Slideshow | Pokaz slajdów |
| Mute | Wyłączenie głosu |
| Zoom | Zwiększanie obrazu |
|  | Play/Pauza odtwarzanie plików i zatrzymywanie |
| Setup | Menu |
| Strzałki | Sterowanie w menu |
|  | Stop |



2. Pierwsze uruchomienie

2.1. Menu główne

Proszę włączyć urządzenie i wcisnąć klawisz „Menu“. Przy pomocy strzałek wybierz opcję „Setup“. Wciśnij „Auto/PLAY“ aby ustalić ustawienia urządzenia. W menu poruszamy się przy pomocy strzałek.



Uwaga: W menu wciśnięcie „Card Selection“ powraca podgląd na menu główne.

| Funkcja | Opis |
|-----------|--|
| NAND | Odtwarzanie danych z wbudowanej pamięci |
| Calendar | Wyświetlacz, kalendarz, zegar |
| Setup | Ustawienia systemu |
| SD/MMC/MS | Odczytywanie danych z kart SD/MMC/MS |
| CF | Odczytywanie danych z karty |
| USB | Odczytywanie danych z portu USB (pendrive) |

Uwaga: Funkcje te są aktywne, gdy włożona jest karta pamięci i znikają gdy kartę się wyjmie

2.2. Zdjęcia

Proszę się upewnić, że przynajmniej jedno zdjęcie znajduje się na karcie. Następnie:

- Wybierz rodzaj karty z menu. (SD/ MS/USB/MMC)
- Wybierz “PHOTO” w menu i wciśnij “AUTO/PLAY”
- Pokaże się podgląd zdjęć. Do wyboru zdjęcia używamy strzałek na pilocie lub ramce. Jeżeli zdjęcia są w katalogach należy wybrać katalog wciskając „AUTO/PLAY“, aby go otworzyć.



- Wybierz “AUTO/PLAY” aby rozpocząć pokaz slajdów.
- Po wciśnięciu “AUTO/PLAY” rozpocznie się pokaz slajdów z następującym menu:



- | | |
|-----------|------------------------------------|
| Poprzedni | Odtwarza poprzednie zdjęcie |
| Play | Odtwarza widoczne zdjęcie |
| Następny | Odtwarza kolejne zdjęcie |
| Obrót | Obrót zdjęcia o 90 stopni |
| Stop | Zatrzymanie pokazu slajdów |
| Zoom | Powiększanie zdjęcia 2/4/8/16 razy |

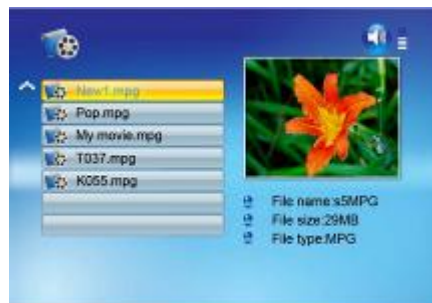
2.3. Wideo

Ramka odtwarza następujące formaty:

- Motion JPEG (.AVI) MPEG-I
- MPEG-2
- MPEG 4

Proszę upewnić się, że na nośniku pamięci znajduje się plik wideo w odpowiednim formacie:

- Wybierz rodzaj karty w menu. (SD /MS/USB/MMC)
- Wybierz "MOVIE" a następnie wciśnij "AUTO/PLAY"



W celu zatrzymania filmu wciśnij "AUTO/PLAY" , pojawi się wówczas menu :



- | | |
|--------------------|---|
| Poprzedni | Odtwarza poprzedni film z listy |
| Szybciej do przodu | Film będzie 2/3/4 razy przyspieszony do przodu. |

| | |
|----------------|---|
| Play/Pause | Uruchamia i zatrzymuje film. |
| Szybko do tyłu | Film będzie 2/3/4 razy przyspieszony do tyłu. |
| Następny | Odtwarza następny film z listy |
| Stop | Zatrzymuje film |
| Zoom | Powiększanie obrazu 2/3 lub 4 krotne. |

2.4. Muzyka

Proszę się upewnić, że na nośniku pamięci znajduje się przynajmniej jeden plik MP3:

- Wybierz rodzaj karty (SD /MS/USB/MMC)
- Wybierz "MUSIC" w menu i wciśnij "AUTO/PLAY"



- Wciśnij "VOL+" aby zwiększyć i "VOL-" aby zmniejszyć głośność.
- Wciśnij "AUTO/PLAY", w celu odtworzenia muzyki. Ponowne wciśnięcie zatrzyma odtwarzanie muzyki.
- Wciśnij "STOP" aby zatrzymać odtwarzanie i powrócić do głównego menu

2.5. Pokaz slajdów z tłem muzycznym

Proszę sprawdzić, czy są pliki zdjęć i muzyczne na nośniku pamięci:

- Wybierz rodzaj karty w menu (SD /MS/USB/MMC)
- Wybierz "FILE" w menu i wciśnij "Auto/PLAY"



- Wciśnij "Slideshow" na pilocie w celu uruchomienia prezentacji zdjęć. Gdy uruchomi się prezentacja wciśnij "AUTO/PLAY". Pojawi się menu:



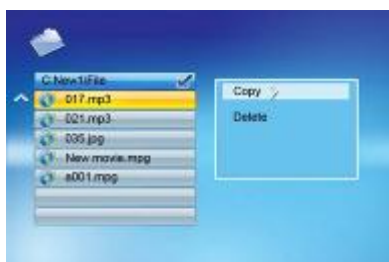
Poprzedni Odtwarza poprzednie zdjęcie

| | |
|----------|---|
| Play | Odtwarza widoczne zdjęcie |
| Następny | Odtwarza kolejne zdjęcie |
| Obrót | Obrót zdjęcia o 90 stopni |
| Stop | Zatrzymanie pokazu slajdów |
| Zoom | Powiększanie zdjęcia 2/4/8/16 razy |
| VOL | Wciśnij VOL+ lub VOL- aby zwiększyć lub zmniejszyć głośność |

2.6. Kopiowanie i usuwanie danych

Dla kopiowania danych na karty pamięci, pendrivy lub pamięci wewnętrznej należy postępować następująco:

- Wybierz rodzaj karty. (SD /MS/USB/MMC)
- Wybierz "FILE" w Menu i wciśnij "Auto/PLAY".



- Strzałkami góra/dół najedź na plik do skopiowania i zanacz go wciskając prawą strzałkę. Powtórz to dla wszystkich plików do skopiowania.
- Wciśnij "SETUP" na pilocie, pojawi się menu Copy i Delete. Wybierz Copy i wciśnij „PLAY” a następnie odpowiedni dysk.
- Przy pomocy strzałek „góra/dół” najedź na odpowiedni dysk i wciśnij prawą strzałkę w celu potwierdzenia wyboru.
- Wciśnij "Auto/Play" aby skopiować pliki.
- Wciśnięcie "STOP" powoduje powrót do menu Copy i Delete.

Usuwanie

- Strzałkami góra/dół najedź na plik do usunięcia i zanacz go wciskając prawą strzałkę. Powtórz to dla wszystkich plików do usunięcia.
- Wciśnij "SETUP" na pilocie, pojawi się menu Copy i Delete. Wybierz Delete i wciśnij „PLAY” .
- Wciśnięcie "STOP" powoduje powrót do menu Copy i Delete.

3. Połączenie z komputerem

Ramka cyfrowa ma mini port \USB do połączenia z komputerem i port USB do połączenia z pendrivem. Połącz urządzenie z komputerem kablem USB. Po ustanowieniu połączenia karta pamięci w ramce widoczna jest w komputerze jako zewnętrzny dysk. Można kopiować i usuwać dane przy pomocy komputera tak jak pomiędzy dyskami w komputerze.

Uwaga: Oba porty USB nie mogą być używane równocześnie !!!.

4. Używanie ustawień urządzenia

Po włączeniu urządzenia pojawia się menu. Wciśnij „SETUP” na pilocie aby przejść do ustawień. Można ustawić następujące funkcje :

| Funkcja | Opis |
|-------------------|---|
| Language | Angielski, francuski, hiszpański, niemiecki, włoski, polski, portugalski |
| Display time | Pokaz slajdów w czasie: 3s/5s/15s/1min/15min/1h |
| Diashow mode | Wybór rodzaju przejść pomiędzy zdjęciami w pokazie slajdów |
| Music Repeat Mode | Powtarzanie plików muzycznych : jednego, wszystkich lub żadnych |
| Movie Repeat Mode | Powtarzanie plików filmowych : jednego, wszystkich lub żadnych |
| Display mode | Tryb wyświetlania Normal - normalny, Wide - szeroki |
| Time | Czas : Year-rok / Month-miesiąc / Date-data / Time-czas |
| Alarm | Alarm Time – czas alarmu/ Alarm Music – muzyka alarmu / Alarm On/off – włączenie/wyłączenie alarmu |
| Brightness | Jasność 0-16 |
| Contrast | Kontrast0-16 |
| Saturation | Natężenie 0-16 |
| Auto Power On | Automatyczne załączanie |
| Auto Power Off | Automatyczne wyłączenie |
| Auto Play | Autostart : Picture-zdjęcia / Combo-wszystko / Movie-filmy / Music-muzyka / Calendar-kalendarz / Main Menu-menu |
| Default | Powrót do ustawień fabrycznych |

Uwaga: po wyborze zmiany języka napis dostępne są po polsku

5. Kalendarz i zegar z obrazem

Po włączeniu urządzenia wybierz menu, następnie kalendarz i wciśnij „PLAY“, pojawi się menu. Jeżeli została wybrana opcja alarmu pojawi się na wyświetlaczu. W prawym prostokącie odtwarzane będą zdjęcia zapisane na nośniku.



6. Opis błędów

| Symptom | Przyczyna | Postępowanie |
|------------------------|--|---|
| Urządzenie nie pracuje | Brak zasilania lub wyłączony włącznik w obudowie | Sprawdź, czy zasilacz jest odpowiednio włączony do sieci i urządzenie oraz czy włącznik na obudowie jest w położeniu „ON“ |
| Wyświetlacz nie działa | Karta nieodpowiednio włożona | Włóż dokładnie kartę do gniazda |

| | | |
|--|---------------------------|---|
| Nie odtwarzają się pliki multimedialne | Dane są niekompatybilne | Sprawdź, czy na karcie jest przynajmniej jeden plik z rozszerzeniem. <ul style="list-style-type: none"> • zdjęcia JPEG • muzyka MP3 • wideo: Motion JPEG (AVI), MPEG1, MPEG2, MPEG4. |
| Nie odtwarzają się filmy | Zu za wolna karta pamięci | Upewnij się, że zastosowano kartę o odpowiednio dużej prędkości |
| Za mały obraz wideo | Za mała rozdzielczość | Wiele aparatów cyfrowych nagrywa wideo w formacie 320x240 lub mniejszym. Najlepsze rezultaty są dla formatu 640x480. Użyj opcji Zoom. |

7. Zalecenie bezpieczeństwa i użytkowania

- Urządzenie przeznaczone jest tylko do użytku w pomieszczeniach.
- W celu uniknięcia ryzyka proszę unikać pracy urządzenia w dużej wilgotności, temperaturze, ogniu.
- Nie wolno zamykać otworów wentylacyjnych w obudowie.
- Nie należy wystawiać wyświetlacza na bezpośrednie działanie promieni słonecznych.
- Proszę delikatnie wkładać i wyjmować nośniki pamięci z gniazd
- Nie wolno otwierać obudowy urządzenia, nie zostanie wówczas uwzględniona gwarancja
- Nie włączać urządzenia, gdy znajduje się na nim wilgoć lub jego temperatura jest niższa od 0 st C